

Wireless Thermocouple Measurement

Wireless Sensor Network Based on LoRa Technology



图一 R718CT 外观图（以实物为准）

Copyright©Netvox Technology Co., Ltd.

This document contains proprietary technical information which is the property of NETVOX Technology. It shall be maintained in strict confidence and shall not be disclosed to other parties, in whole or in part, without written permission of NETVOX Technology. The specifications are subject to change without prior notice.

概述

本设备用于检测温度的设备，可以连接热电偶进行温度测试，其采用 SX1276 无线通信模块。

R718CT 检测 T 型热电偶被接触物体的温度，同时加入网关中，将收集到的数据在网关中显示出来。

工作原理

热电偶通过 ADS1118 芯片 ADC 处理，进行 ADC 采样转换，ADS1118 与模组通过 SPI 通信。

主要特性

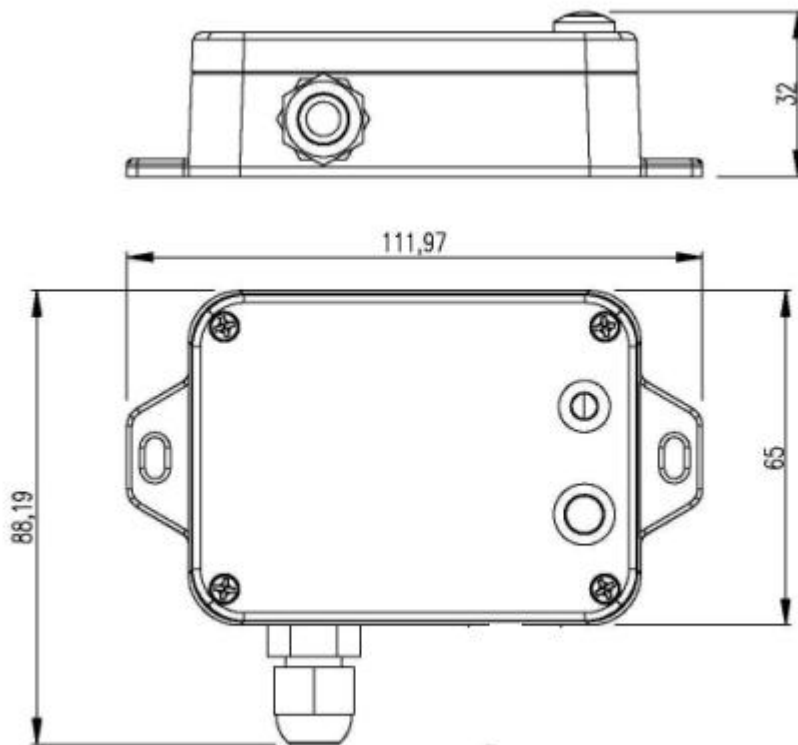
- 采用 SX1276 无线通信模块。
- 2 节 ER14505 锂电池并联供电。
- 本体防护等级 IP65/IP67, 外接 T 型热电偶 sensor 防护等级 IP67
- 底座附有磁铁，可吸附于铁质物体。
- 热电偶检测。
- 相容 LoRaWANTM Class A
- 採用跳頻擴頻技術
- 可通過第三方軟體平臺進行配置參數，讀取數據及通過 SMS 文本和電子郵件設置警報（可選擇）
- 可適用於第三方平臺：Actility/ThingPark, TTN, MyDevices/Cayenne
- 產品低功耗，支持更長的電池使用壽命長

注*：電池壽命由感測器報告頻率和其他變數決定，請參考
http://www.netvox.com.tw/electric/electric_calc.html
在這個網站上，用戶可以找到不同配置的四種型號的電池壽命

应用场景

- 测温设备
- 热力系统设备

尺寸规格



图二 主机外壳尺寸图

主机外壳尺寸：112mm x 88.19mm x 32mm

电气特性

供电方式	2 节 ER14505 锂电池并联, 单节锂电池规格 (3.6V, 2400mah), 锂电池具体规格以实际出货为准。
工作电压范围	3.1V-3.65V
电池使用寿命	电池使用寿命 4.8 年 (条件: 环境温度 25℃, 15min report 一次, txpower=20dBm, LoRa 扩频因子 SF=10)
睡眠电流	34uA
唤醒电流 (无 lora 发射和接收数据时)	7.33mA (典型值), 唤醒电流 (无 lora 发射和接收数据时) 范围值 0.8mA-20mA。
电池低压报警值	3.2V
电池测量精确度	±0.1V

R100H 模组特性

唤醒电流	(0.8mA-8mA)@3.3V
射频接收电流	11mA @3.3V
射频发射电流	120mA @3.3V

*具体的电气特性会根据电源电压的不同而有所变化

射频特性

频率范围	863MHz-928MHz 470MHz-510MHz
功率输出	US915 20dbm; AS923 16dbm; AU915 20dbm; CN470 19.15dbm; EU868 16dbm; KR920 14dbm; IN865 20dbm;
接收灵敏度	-136dBm (LoRa, Spreading Factor=12, Bit Rate=293bps); -121dBm (FSK, Frequency deviation=5kHz, Bit Rate=1.2kbps)
天线类型	内置天线
通信距离	10km (可视直线无障碍传输距离, 实际传输距离依环境而定)
数据传输速率	0.3kbps~50kbps
调制方式	0.3kbps ~ 50kbps (LoRawan) ; 1.2kbps ~ 300kbps (FSK)
可支持的 LoRaWAN 频段	EU863-870, US902-928, AU915-928, KR920-923, AS923, CN470-510 IN865 (备注: 频段可选, 需在出厂前做配置)

物理特性

尺寸	L:112mm*W:88.19mm*H:32mm
环境温度范围	-20℃ ~ 55℃
环境湿度范围	<90%RH(不凝结)
存储温度范围	-40℃ ~ 85℃

R718CT 外置热电偶温度 sensor

T 型热电偶测量温度范围和精度	<p>一、T 型热电偶测量温度范围是: $-40^{\circ}\text{C} \leq t \leq 125^{\circ}\text{C}$</p> <p>二、T 型热电偶精度:</p> <p>1、主机本体和外接 T 型热电偶在同一温度范围 t: $0^{\circ}\text{C} \leq t \leq 55^{\circ}\text{C}$, 精度 $\pm 0.8^{\circ}\text{C}$。(t 指温度)</p> <p>2、主机本体和外接 T 型热电偶在不同的温度范围: 主机本体温度范围 T1:$0^{\circ}\text{C} \leq T1 \leq 55^{\circ}\text{C}$; 外接 T 型热电偶范围 T2:$-40^{\circ}\text{C} \leq T2 < 0^{\circ}\text{C}$ 精度 $\pm 2^{\circ}\text{C}$; 主机本体温度范围 T1:$0^{\circ}\text{C} \leq T1 \leq 55^{\circ}\text{C}$; 外接 T 型热电偶范围 T2: $55^{\circ}\text{C} < T2 \leq 125^{\circ}\text{C}$ 精度 $\pm 1.5^{\circ}\text{C}$。(T1、T2 指温度)。</p>
热电偶线长	1m

注: 硬件可能会随版本更新而更新, 以实际产品为准